



- DE** Originalbetriebsanleitung
Elektrozaungerät
- EN** Instruction manual
Electric Fencer
- FR** Notice d'utilisation
Électrificateur de clôture
- NL** Bedieningshandleiding
Schrikdraadinstallatie
- DK** Brugsanvisning
El-hegnsapparat
- SI** Navodila za uporabo
Električni pastir
- PL** Instrukcja eksploatacji
Urządzenie ogrodzenia elektrycznego
- IT** istruzioni per l'uso
Apparecchio per recinti elettrici
- ES** Instrucciones de servicio
Valla eléctrica
- PT** Manual de instruções
Cerca Eléctrica
- RU** ИНСТРУКЦИЯ ПО ЭКСПЛУАТАЦИИ
Электрическая изгородь
- HU** Használati utasítás
Elektromos villanypásztor

12 V $\frac{DC}{\equiv}$ / 230 V

intellishock M90

Type 10954

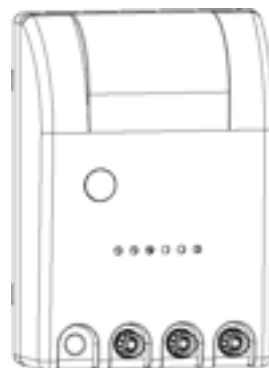
intellishock M140

Type 10955



intellishock M300

Type 10956



SIGNAL d.o.o.
Dupleška cesta 239
2000 Maribor
Slovenien

INTELLISHOCK



in Verbindung mit den Errichtungs- und Sicherheitshinweisen für Elektrozaungeräte

Allgemeine Sicherheitsanweisungen

Das Weidezaungerät muss vor jedem Eingriff ausgeschaltet werden!

Informationen zur Betriebsanleitung

Die Betriebsanleitung gibt wichtige Hinweise zum Umgang mit dem Gerät. Alle technischen Angaben in der Anleitung wurden mit größter Sorgfalt erarbeitet bzw. zusammengestellt. Trotzdem sind Fehler nicht auszuschließen. Wir weisen darauf hin, dass weder eine Garantie, noch eine juristische Verantwortung oder irgendeine Haftung für Folgen, die auf fehlerhafte Angaben zurückgehen, übernommen werden kann. Für die Mitteilung eventueller Fehler sind wir jederzeit dankbar. Voraussetzung für sicheres Arbeiten ist die Einhaltung der angegebenen Sicherheitshinweise und Handlungsanweisungen. Darüber hinaus sind die am Einsatzort des Gerätes geltenden örtlichen Unfallverhütungsvorschriften und allgemeinen Sicherheitsbestimmungen einzuhalten.

Die Betriebsanleitung ist vor Beginn aller Arbeiten sorgfältig durchzulesen!

Sie ist Produktbestandteil und in unmittelbarer Nähe des Gerätes, jederzeit zugänglich für das Personal, sorgfältig aufzubewahren.

Wenn Sie dieses Produkt verkaufen oder weitergeben, händigen Sie unbedingt auch diese Anleitung aus. Die Abbildungen in dieser Anleitung sind zur besseren Darstellung der Sachverhalte nicht unbedingt maßstabsgerecht und können von der tatsächlichen Ausführung geringfügig abweichen.

1. Beschreibung und Zusammensetzung des Produktes

Das Gerät gibt Spannungsimpulse an einen angeschlossenen Weidezaun ab.



Achtung! Es sind nur die vom Hersteller vorgegebenen optionalen Zusatzkomponenten zu verwenden!

2. Montage und Installation

Montage:

Das Gerät kann wahlweise an einer Wand oder einem soliden Pfahl montiert werden. Der Erdungsstab (Längsstab) muss an einer feuchten Stelle möglichst tief in den Boden eingeschlagen und mit einem korrosionsfesten Draht mit der Erdklemme (\perp) des Gerätes verbunden werden.

Die Zaunleitung an die Klemme mit den Blitzzeichen (⚡ oder ⚡) (⚡) anschließen.

Das Gerät ist nur bei ordnungsgemäßer Montage gegen Feuchtigkeit geschützt. Vor direkter Sonneneinstrahlung schützen. Gerät nicht auf dem Boden liegend betreiben. Gerät an einem nicht feuergefährdeten Ort aufstellen.

Das Gerät hat zwei Zaunausgänge: (Z1) (⚡) = maximal; (Z2) (⚡) = reduziert. Beide Ausgänge können gleichzeitig getrennte Zäune betreiben. Ein Kurzschluss am reduzierten Zaunausgang beeinflusst den maximalen Ausgang kaum, wobei ein Defekt am maximalen Ausgang den reduzierten Ausgang zusätzlich absenkt. Bei Anschluss von zwei Zäunen wird nur der reduzierte Zaunausgang an der Anzeige (LED 4-9 Fig.2) dargestellt.

Erdung:

Eine gute Erdung des Zaunes ist äußerst wichtig für den einwandfreien Betrieb und die optimale Leistung des Gerätes, deshalb sollte die Erdung an einer möglichst feuchten und bewachsenen Stelle vorgenommen werden. Bei trockenem Boden und langem Zaun sollte ein zusätzlicher Erdleiter mit Zwischenerdern (alle 50m) am Zaun entlang verlegt werden.

Installation mit 230V/110V:

Den Netzstecker des Gerätes in die Steckdose stecken.



VORSICHT!

Das Gerät verfügt über eine AUTO-ON Funktion, sodass das Gerät nach der Verbindung mit dem Versorgungsnetz startet.

3. Inbetriebnahme

Inbetriebnahme Netzgeräte:

Gerät startet automatisch nach der Verbindung mit der Spannungsversorgung. Nach 1 Sekunde hört man ein gleichmäßiges Ticken im Rhythmus der Impulse, das Gerät ist in Betrieb.

Das Gerät gibt Impulse an den Zaun ab und die LED-Anzeige leuchtet. Leuchtet die Status-LEDs nicht, liegt ein Defekt in der Spannungsversorgung vor.

Überprüfung der Erdung (10956):

In ca. 50m Entfernung vom Weidezaungerät wird mit einem in den Boden geschlagenen Metallstab gegen den Weidezaundraht (kein Kunststoff) ein Kurzschluss verursacht. Das Weidezaungerät sollte nun nur noch maximal 1 LED (feuchter Boden) bzw. maximal 2 LEDs (trockener Boden) (Fig.2 LED 9 und 8) zum Aufleuchten bringen. Im anderen Fall ist die Anzahl und / oder Länge der Erdpfähle zu erhöhen.

4. Beschreibung der Bedienung

Zaunspannungsanzeige (10956) :

Die 6 LEDs (LED4 - LED9) zeigen die Zaunausgangsspannung in 1.000V Stufen an. Die Anzeige baut sich von links auf. Zur Hütesicherheit sollten min. 3 LEDs (3.000V) aufleuchten, anderenfalls ist die Spannung zu gering.

Mögliche Ursachen:

- Mit Zaun: Starker Bewuchs am Zaun, schlechte Isolatoren, Kurzschluss an Metallpfählen oder Zaun zu lang
- Ohne Zaun: Gerät ist defekt, siehe Service

5. Wartung

Bitte beachten Sie, dass diese Werte in Abhängigkeit der Temperatur und Messabweichungen schwanken können.

6. Demontage, Zerlegung, Lagerung und Transport

Demontage, Zerlegung

Vor Beginn der Demontage:

- Gerät ausschalten.
- Gesamte Energieversorgung vom Gerät trennen.
- Betriebs- und Hilfsstoffe sowie restliche Verarbeitungsmaterialien entfernen und umweltgerecht entsorgen.

Anschließend Baugruppen und Bauteile fachgerecht reinigen und unter Beachtung geltender örtlicher Arbeitsschutz- und Umweltschutzvorschriften zerlegen.

Lagerung, Transport

Es ist darauf zu achten das Gerät im ausgeschalteten Betrieb zu lagern oder zu transportieren.



HINWEIS!

Es ist darauf zu achten, dass Akkus in belüfteten und trockenen Räumen zu lagern sind.

7. Störung und Reparatur



WARNUNG!

Reparaturen dürfen nur von qualifizierten Personen durchgeführt werden.
Es sind nur die vom Hersteller vorgeschriebenen Ersatzbauteile zu verwenden.

Technische Änderungen vorbehalten!

Tabelle 14

Fehler	Anzeige	Abhilfe
Hütespannung zu gering	nicht alle LEDs der Zaunspannungsanzeige leuchten grün	Modus Normal einstellen



In association with the installation and safety instructions for the electric fences

General Safety Instructions

Switch off the pasture fencer before coming into contact with it!

Operating manual information

The operating manual has some important instructions on handling the energizer. All technical details in the manual have been prepared and compiled with the greatest possible care. Even so, errors cannot be excluded. We wish to point out that we cannot assume any guarantee, legal responsibility or any liability for consequences attributable to possible lack of details. We would, at all times, welcome any notification of possible errors. Safe working depends on the indicated safety and handling instructions being adhered to. Also to be adhered to are those local accident prevention provisions which are in force where the energizer is used as well as the general safety requirements.

The operating manual is to be studied carefully before any work begins!

As an integral part of the overall product it is to be securely kept right next to the energizer and for ease of consultation by the personnel.

Do hand over this manual should this product be sold or passed on to another party. For a better understanding of what is involved, some of the diagrams in this manual may not be true-to-scale and may deviate slightly from the actual constructional design.

1. Description and Construction of the Product

The energizer transmits voltage pulses to a connected pasture fence.



Caution! Only the optional additional parts prescribed by the manufacturer are to be used.

2. Installation

Installation:

The energizer can either be mounted on a wall or on a stable post. The earthing rod (longitudinal rod) must be driven as deeply as possible into the ground at a moist location and connected by a corrosion-resistant wire to the earthing terminal (\perp) of the energizer.

Connect the fence cable to the terminal with the lightning symbols (\perp or \perp) (\perp). The energizer is only protected against moisture if it is properly installed.

Shield the energizer from direct solar irradiation. Do not operate the energizer when it lies on the ground. Set the energizer up in a location where there is no fire hazard.

The energizer has two fence outputs: **Z1** (⚡) = maximum; **Z2** (⚡) = reduced. Both outputs can simultaneously operate separate fences. A short-circuit at the reduced fence output will hardly affect the maximum output, but a defect at the maximum output will additionally lower the reduced output. Only the reduced fence output is shown on the display (LED 4-9 fig.1) given the connection of two fences.

Earthing:

Good earthing of the fence is extremely important for trouble-free operation and optimum performance of the energizer; therefore it should be earthed at a preferably moist and overgrown location.

If the ground is dry and the fence is long, an additional earth conductor with intermediate earths (every 50 m) should be installed along the fence.

Installation with 230V/110V:

Insert the energizer's mains plug into the power socket.



CAUTION!

The energizer has an AUTO-ON function. As such, the energizer starts following connection to the mains network.

3. Commissioning

Commissioning - Power supply units:

Device starts automatically once it is connected to the power supply. After 1 second, you will hear a rhythmic even ticking of the pulses; the device is in operation.

The energizer transmits pulses to the fence and the LED display lights up. The fact of the status LEDs not lighting up points to a defect in the power supply.

Checking the earthing (10956):

Provoke a short-circuit by driving a metal rod into the ground against the pasture fence wire (not plastic) about 50 m away from the pasture fencer.

The pasture fencer should now result in the lighting up of only a maximum 1 LED (moist ground) or of a maximum 2 LEDs (dry ground) (Fig.2 LED 9 and 8). If this is not the case, then raise the number and / or length of the earthing posts.

4. Energizer Operating Description

Fence voltage indicator (10956):

The 6 LEDs (LED4 - LED9) indicate the fence output voltage in 1000V steps. The indicator builds up from the left. For herding security purposes at least 3 LEDs (3000V) should light up otherwise the voltage is too low.

Possible causes:

- With fence: Marked growth at fence, poor insulators, short-circuit at metal posts, or fence too long
- Without fence: Device is defective, see Service

5. Maintenance

Do note that temperature and measurement deviation may cause these figures to vary.

6. Disassembly, Dismantling, Storage and Transport

Disassembly, Dismantling

Before starting disassembly:

- Switch off energizer
- Disconnect entire energy supply from the energizer.
- Remove operating/auxiliary materials and any remaining working materials and dispose of in an environmentally-compatible manner.

Then properly clean sub-assemblies and parts and disassemble them in taking account of the local industrial safety & environmental protection provisions in force.

Storage, Transport

Ensure that the energizer is both stored and transported only when switched off.



NOTE!

Ensure that rechargeable batteries are stored in ventilated and dry rooms.

7. Faults and Repairs



WARNING!

Repairs may only be carried out by qualified persons.
Only the spare parts prescribed by the manufacturer may be used.

Subject to technical alterations!

Table 14

Faults	Display	Corrective action
Herding voltage too low	Not all LEDs of the fence voltage indicator light up green	Set the Normal mode



en liaison avec les instructions d'installation et les consignes de sécurité pour électrificateurs de clôture

Instructions générales de sécurité

L'appareil de clôture électrique doit être coupé avant chaque intervention !

Informations relatives à la notice d'instructions

La notice d'instructions contient d'importantes consignes relatives au maniement de l'appareil. Tous les renseignements techniques figurant dans la notice d'instructions ont été élaborés et compilés avec le plus grand soin. Néanmoins, des erreurs ne sont pas à exclure. Nous attirons votre attention sur le fait qu'aucune garantie ni aucune responsabilité juridique ou responsabilité quelconque ne peut être endossée au titre de conséquences imputables à des indications erronées. Nous vous remercions d'avance de nous signaler d'éventuelles erreurs constatées. La condition préalable à un travail sûr est le respect des consignes de sécurité et instructions de manipulation fournies. En outre, il faut respecter les prescriptions préventives des accidents en vigueur sur le lieu de mise en œuvre de l'appareil, ainsi que les dispositions de sécurité générales.

Avant d'entamer tous travaux, il faut lire attentivement la notice d'instructions !

Elle fait partie intégrante du produit et doit être rangée soigneusement à proximité immédiate de l'appareil pour que le personnel puisse la consulter à tout moment.

Si vous revendez ou transmettez ce produit, remettez impérativement la présente notice d'instructions au destinataire. Afin de mieux illustrer des situations, les figures que contient cette notice d'instructions ne sont pas forcément à l'échelle et peuvent différer légèrement de l'exécution réelle.

1. Description et composition du produit

L'appareil émet des impulsions de tension destinées à une clôture de pâturage qui lui est raccordée.



Attention ! N'utiliser que les composants supplémentaires en option prescrits par le fabricant.

2. Montage et installation

Montage :

L'appareil peut être monté contre un mur ou un pieu solide. Le piquet de terre (piquet longiligne) livré d'origine doit être enfoncé le plus profondément possible dans le sol à un endroit humide et relié par un fil résistant à la corrosion à la borne de terre (\perp) de l'appareil.

Raccorder le câble de clôture à la borne arborant le symbole d'éclair (⚡ ou ⚡) (⚡).

L'appareil n'est protégé contre l'humidité que s'il a été monté correctement. Ne pas exposer au rayonnement direct du soleil. Ne pas exploiter l'appareil posé sur le sol. Ne pas installer l'appareil dans un endroit à risque d'incendie.

L'appareil dispose de deux sorties de clôture : (Z1) (⚡) = maximale ; (Z2) (⚡) = faible.

Ces deux sorties peuvent alimenter simultanément des clôtures séparées. Un court-circuit sur la sortie faible de la clôture n'influe guère sur la sortie maximale, tandis qu'un défaut sur cette dernière réduit encore la puissance de la sortie faible. Si deux clôtures ont été raccordées, seule la sortie faible de clôture apparaît à l'indicateur (LED 4-9 fig.2).

Mise à la terre :

Pour que l'appareil fonctionne impeccablement et offre une performance optimale, il est extrêmement important que la clôture soit bien reliée à la terre ; pour cette raison, le raccordement à la terre doit avoir lieu à un endroit de préférence bien humide et couvert de végétation.

En cas de sol sec et de clôture longue, poser une ligne de terre supplémentaire avec piquets de terre intermédiaires (tous les 50 m) le long de la clôture.

Installation sous 230 V/110 V :

Brancher la fiche mâle de l'appareil dans la prise secteur.



PRUDENCE !

L'appareil dispose d'une fonction AUTO-ON faisant que l'appareil démarre une fois relié au secteur.

3. Mise en service

Mise en service des adaptateurs secteur :

L'appareil démarre automatiquement après avoir été raccordé à la tension d'alimentation. Après 1 seconde, on entend un clic régulier correspondant au rythme des impulsions ; l'appareil est en service.

L'appareil émet des impulsions dans la clôture et l'indicateur à LED s'allume. Si la LED d'état n'est pas allumée, c'est que la tension d'alimentation est défectueuse.

Contrôle de la mise à terre (10956):

À environ 50 m de l'électrificateur de clôture, provoquer un court-circuit entre un piquet métallique planté dans le sol et le fil (métallique, pas en plastique) de la clôture. Sur l'électrificateur de clôture, il ne devrait plus y avoir au maximum qu'une LED allumée (si sol humide) ou au maximum deux LED (sol sec) (fig. 2 LED 9 et 8). Dans le cas contraire, il faut accroître le nombre et/ou la longueur des pieux.

4. Description de l'utilisation

Indicateur de tension de clôture (10956):

Les 6 LED (LED4 - LED9) affichent la tension de sortie de clôture par pas de 1 000 V. L'indicateur affiche en commençant par la gauche.

Pour l'efficacité du gardiennage, au moins 3 LED (3 000 volts) doivent s'allumer sinon la tension est trop faible.

Causes possibles :

- Avec clôture : forte végétation au niveau de la clôture, mauvais isolateurs, court-circuit avec des pieux métalliques ou clôture trop longue.
- Sans clôture : l'appareil est défectueux, voir SAV.

5. Maintenance

Merci de noter que ces valeurs peuvent varier en fonction de la température et des dérives de mesure.

6. Dépose, démontage, stockage et transport

Dépose, démontage

Avant d'entamer le démontage :

- Éteindre l'appareil.
- Débrancher toute l'alimentation énergétique de l'appareil.
- Retirer les matières d'exploitation et auxiliaires ainsi que les matériaux de transformation résiduels et les recycler en respectant l'environnement.

Ensuite, nettoyer correctement les sous-ensembles et composants en respectant les prescriptions locales en vigueur visant la protection au travail et le respect de l'environnement.

Stockage, transport

Il faut veiller à stocker ou transporter l'appareil à l'état éteint.



REMARQUE !

Il faut veiller à stocker les accus dans des locaux aérés et secs.

7. Dé rangement et réparation



AVERTISSEMENT !

Seul un personnel qualifié peut procéder aux réparations.

N'utiliser que les pièces de rechange prescrites par le fabricant.

Sous réserve de modifications techniques !

Tableau 14

Défaut	Indicateur	Remède
Tension de gardiennage trop faible	Les LED de l'indicateur de tension clôture ne sont pas toutes allumées en vert	Réguler sur le mode Normal

Originele bedieningshandleiding van de schrikdraadinstallatie intellishock M90 _ M140 _ M300



In combinatie met de installatie- en veiligheidsinstructies voor schrikdraadapparaten

Algemene veiligheidsinstructies

Het schrikdraadapparaat moet voor elke interventie uitgeschakeld worden!

Informatie bij de bedieningshandleiding

De bedieningshandleiding geeft belangrijke aanwijzingen over de behandeling van het apparaat. Alle technische gegevens in de handleiding

zijn met de grootste zorg verwerkt cq samengesteld. Toch zijn fouten niet uitgesloten. Wij wijzen erop dat geen garantie, juridische verantwoording of aansprakelijkheid voor de gevolgen die terug te voeren zijn tot verkeerde gegevens, kan worden genomen. Voor het doorgeven van eventuele fouten zijn wij u altijd dankbaar. Voorwaarde voor veilig werken is dat u zich houdt aan de opgegeven veiligheidsinstructies en aanwijzingen bij de behandeling. Daarnaast moeten de op de plaats waar het apparaat gebruikt wordt geldende lokale ongevalspreventieverordeningen en algemene veiligheidsbepalingen worden aangehouden.

De bedieningshandleiding moet voor het begin van alle werkzaamheden zorgvuldig worden doorgelezen!

Deze maakt deel uit van het product en moet zorgvuldig in de onmiddellijke nabijheid van het apparaat, altijd toegankelijk voor het personeel, worden bewaard.

Als u dit product verkoopt of doorgeeft, moet u ook altijd de handleiding meegeven. De afbeeldingen in deze handleiding dienen voor een betere voorstelling, zijn niet altijd op de juiste schaal en kunnen licht afwijken van de juiste uitvoering.

1. Beschrijving en samenstelling van het product

De installatie geeft spanningsimpulsen aan een aangesloten weideomrastering.



Let op! Gebruik uitsluitend de optionele reserveonderdelen die door de fabrikant zijn goedgekeurd.

2. Montage en installatie

Montage:

Stel het apparaat op een zo vochtig mogelijke plaats op. De meegeleverde aardestaaf moet op een vochtige plaats zo diep mogelijk in de grond worden geslagen en met tegen hoogspanning beschermde aansluitkabel met de zwarte aardklem (\perp) van het apparaat worden verbonden.

De tegen hoogspanning beschermde schrikdraad en de rode klem met het bliksemteken (\perp of \perp) (\perp) aansluiten. Het apparaat is alleen bij voorgeschreven montage tegen vocht beschermd. Vermijd blootstelling aan rechtstreeks zonlicht. Stel het apparaat op een brandveilige plek op.

Het apparaat kan naar keuze aan de muur of op een stevige paal worden gemonteerd. De aardestaaf (lengtestaaf) moet op een vochtige plaats zo

diep mogelijk in de bodem worden geslagen en met een corrosiebestendige draad met de aardklem (\perp) van het apparaat worden verbonden.

Sluit de schrikdraadleiding aan op de klem met het bliksemteken ($\frac{1}{2}$ of ⚡) (⚡) aan. Het apparaat is alleen bij voorgeschreven montage tegen vocht beschermd. Vermijd blootstelling aan rechtstreeks zonlicht. Gebruik het apparaat niet liggend op de grond. Stel het apparaat op een brandveilige plek op. Het apparaat heeft twee afrasteringsuitgangen: (Z1) (⚡) = maximaal; (Z2) ($\frac{1}{2}$) = gereduceerd. Beide uitgangen kunnen tegelijk gescheiden afrasteringen bedienen. Een kortsluiting op de gereduceerde afrasteringsuitgang is nauwelijks van invloed op de maximale uitgang, waarbij door een defect aan de maximale uitgang de gereduceerde uitgang verder laat zakken. Bij aansluiting van twee afrasteringen wordt alleen de gereduceerde afrasteringsuitgang op het plaatje (LED 4-9 fig.2) weergegeven.

Aarding:

een goede aarding van het hek is uiterst belangrijk om een storingsvrije werking en optimale prestatie van de installatie te garanderen. Daarom moet de aarding liefst op een vochtige en dichtbegroeide plaats worden aangebracht. Bij droge bodem en lange afrastering moet u een bijkomende aardleiding (om de 50 m) langs de afrastering aanbrengen.

Installatie met 230V/110V:

De netstekker van het apparaat in het stopcontact steken.



VOORZICHTIG!

Het apparaat beschikt over een AUTO-ON-functie, zodat het apparaat na aansluiting op het net start.

3. Ingebruikname

Ingebruikname transformator:

apparaat start automatisch na verbinding met de stroomvoorziening. Na 1 seconde is een gelijkmatig tikken in het ritme van de impulsen hoorbaar; het apparaat werkt.

Het apparaat geeft impulsen aan de afrastering af en de led-weergave gaat branden. Gaat de status-led niet branden, dan is de stroomvoorziening defect.

Controle van de aarding (10956):

Op ca. 50 m afstand van de schrikdraadinstallatie wordt met een in de grond geslagen metalen staaf tegen de schrikdraad (geen kunststof) kortsluiting veroorzaakt. De schrikdraadinstallatie zou nu alleen nog maximaal 1 led

(vochtige bodem) of maximaal 2 leds (droge bodem) (fig. 2 LED 9 en 8) tot branden brengen. In andere gevallen moet het aantal en/of de lengte van de aardpalen worden verhoogd.

4. Beschrijving van de bediening

Spanning afrastering (10956):

de 6 leds (LED4 - LED9) geven de uitgangsspanning van de afrastering in stappen van 1.000V weer. De weergave bouwt vanaf links op.

Voor een goede bewaking moeten ten minste 3 leds (3.000V) gaan branden, anders is de spanning te laag.

Mogelijke oorzaken:

- Met afrastering: overwoekering van de afrastering, slechte isolatoren, kortsluiting via metalen palen of afrastering te lang.
- Zonder afrastering: Het apparaat is defect, zie service

5. Onderhoud

Denk eraan dat deze waarde afhankelijk van temperatuur en meetafwijkingen kan variëren.

6. Demonteren, uit elkaar nemen, opslaan en transporteren

Demonteren, uit elkaar nemen

Vóór het begin van het demonteren:

- apparaat uitschakelen.
- Alle energievoorzieningen van het apparaat loskoppelen.
- Brandstof en hulpstoffen zoals achtergelaten producten verwijderen en milieuvriendelijk afvoeren.

Vervolgens componenten en onderdelen vakkundig reinigen en onder inachtnahme van de geldende ongevalspreventie- en milieubeschermingsverordeningen uit elkaar nemen.

Opslaan, transporteren

U moet erop letten dat het apparaat in uitgeschakelde toestand wordt opgeslagen en getransporteerd.



AANWIJZING!

U moet erop letten dat accu's in geventileerde en droge ruimtes worden opgeslagen.

7. Storing en reparatie



WAARSCHUWING!

Reparaties mogen uitsluitend door gekwalificeerd personeel worden uitgevoerd.
Gebruik uitsluitend de reserveonderdelen die door de fabrikant zijn goedgekeurd.

Technische wijzigingen voorbehouden!

Tabel 14

Fout	Led	Oplossing
Bewakingsspanning te laag	niet alle leds van de spanningsweergave van het afrastering branden groen	Stand Normaal instellen



i forbindelse med opstillings- og sikkerhedsoplysningerne til el-hegnsapparaterne

Generelle sikkerhedsanvisninger

Hegnsapparatet skal altid frakobles, inden det åbnes!

Informationer vedr. betjeningsvejledningen

Betjeningsvejledningen indeholder vigtige oplysninger vedr. håndtering af apparatet. Alle tekniske oplysninger i vejledningen er udarbejdet og sammensat med største omhu. Alligevel kan fejl ikke udelukkes. Vi gør opmærksom på, at vi ikke kan påtage os en garanti, et juridisk ansvar eller noget ansvar for konsekvenser, der er en følge af fejlagtige oplysninger. Vi er til enhver tid taknemmelige for en meddelelse om eventuelle fejl. Forudsætningen for sikkert arbejde er overholdelse af de angivne sikkerhedsinstruktioner og øvrige instrukser. Derudover skal de gældende lokale bestemmelser om ulykkesforebyggelse og generelle sikkerhedsforskrifter overholdes, når apparatet anvendes.

Betjeningsvejledningen skal læses grundigt, inden arbejdet påbegyndes!

Den er en del af produktet og skal opbevares i umiddelbar nærhed af apparatet, til enhver tid tilgængelig for personalet.

Hvis du sælger eller videregiver dette produkt, skal denne vejledning også medfølge. Illustrationerne i denne vejledning er til bedre visning af fakta, men ikke nødvendigvis målfaste og kan afvige ubetydeligt fra den faktiske udførelse.

1. Beskrivelse og sammensætning af produktet

Apparatet afgiver spændingsimpulser til et tilsluttet hegn.



OBS! Der må kun anvendes de af producenten foreskrevne valgfrie reservedele!

2. Montering og installation

Montering:

Apparatet kan valgfrit monteres på en væg eller en stabil pæl. Jordspyddet (langsgående stang) skal på et fugtigt sted

slås så langt som muligt ned i jorden og forbindes ved hjælp af en korrosionsfast metaltråd med apparatets jordklemme (\perp).

Tilslut hegnledningen til klemmen med blitzsymbolerne (⚡ eller ⚡) (⚡).

Apparatet er kun beskyttet mod fugt, hvis det er monteret korrekt. Skal beskyttes mod direkte sollys. Apparatet må ikke ligge på jorden under brug. Apparatet må ikke opstilles på et brandfarligt sted.

Apparatet har to hegnudgange: Z1 (⚡) = maksimal; Z2 (⚡) = reduceret.

Begge udgange kan samtidig drive to separate hegn. En kortslutning på den reducerede hegnudgang har næsten ingen indflydelse på den maksimale hegnudgang, hvorimod en defekt på den maksimale

udgang medfører en yderligere reduceret effekt på den reducerede udgang. Ved tilslutning af to hegn vises kun den reducerede hegnudgang i indikatoren (LED 4-9 fig.2).

Jording:

En god jordforbindelse af hegnet er yderst vigtig for apparatets fejlfrie funktion og optimale ydelse, og derfor skal forbindelsen til jord foretages på et så fugtigt og bevokset sted som muligt.

Ved tør jord og et langt hegn bør der udlægges en ekstra jordleder med mellemjordinger (for hver 50 m) langs med hegnet.

Installation med 230V/110V:

Sæt apparatets netstik i stikkontakten.



PAS PÅ!

Apparatet har en AUTO-ON-funktion, der starter apparatet efter tilslutning til strømforsyningen.

3. Ibrugtagning

Ibrugtagning af netapparater:

Apparatet starter automatisk efter tilslutning til strømforsyningen. Efter 1 sekund høres en jævnt tikkende lyd i impulsernes rytme, dette indikerer, at apparatet er i gang.

Apparatet afgiver impulser til hegnet, og LED-indikatoren lyser.

Hvis LED-statusindikatoren ikke lyser, er der en defekt i strømforsyningen.

Kontrol af jordingen (10956):

Frembring en kortslutning i ca. 50 m afstand fra hegnsapparatet ved at skubbe en i jorden anbragt metalstang mod hegnstråden (ingen plast). Hegnsapparatet bør nu kun få maks. 1 LED (fugtig jord) eller maks. 2 LED'er (tør jord) (fig. 2 LED 9 og 8) til at lyse. Hvis ikke, skal antallet og/eller længden af jordpælene forhøjes.

4. Beskrivelse af betjeningen

Hegnets spændingsindikator (10956):

De 6 LED'er (LED4 - LED9) viser hegnets udgangsspænding i 1.000V-intervaller. Visningen opbygges fra venstre. For at garantere en sikker indhegning skal min. 3 LED'er (3.000V) lyse op, ellers er spændingen for lav.

Mulige årsager:

- Med hegn: Kraftig bevoksning ved hegnet, dårlige isolatorer, kortslutning på metalpæle eller for langt hegn
- Uden hegn: Apparatet er defekt, se service

5. Vedligeholdelse

Vær opmærksom på, at disse værdier kan variere afhængigt af temperaturen og måleafvisninger.

6. Demontering, adskillelse, opbevaring og transport

Demontering, adskillelse

Før demonteringen begynder:

- Sluk apparatet.
- Adskil hele strømforsyningen fra apparatet.
- Fjern drifts- og hjælpematerialer samt resterende materialer brugt til forarbejdning og bortskaf dem på en miljømæssigt forsvarlig måde.

Renøg til sidst komponenter og elementer korrekt og skil dem ad i henhold til lokale sikkerheds- og miljøforskrifter.

Opbevaring, transport

Sørg for at opbevare eller transportere apparatet i slukket stand.



BEMÆRK!

Det er vigtigt, at opbevare genopladelige batterier i ventilerede og tørre rum.

7. Fejl og reparationer



ADVARSEL!

Reparationer må kun udføres af kvalificerede personer.

Der må kun anvendes de af producenten foreskrevne reservedele.

Der tages forbehold for tekniske ændringer!

Tabel 14

Fejl	Visning	Afhjælpning
Hegnsspændingen er for lav	ikke alle LED'er på hegnsspændingsindikatoren lyser grønt	indstil modus Normal



Betjeningsvejledning for el-hegnsapparatet intellishock M90 _ M140 _ M300



i forbindelse med opstillings- og sikkerhedsoplysningerne til el-hegnsapparaterne

Generelle sikkerhedsanvisninger

Hegnsapparatet skal altid frakobles, inden det åbnes!

Informationer vedr. betjeningsvejledningen

Betjeningsvejledningen indeholder vigtige oplysninger vedr. håndtering af apparatet. Alle tekniske oplysninger i vejledningen er udarbejdet og sammensat med største omhu. Alligevel kan fejl ikke udelukkes. Vi gør opmærksom på, at vi ikke kan påtage os en garanti, et juridisk ansvar eller noget ansvar for konsekvenser, der er en følge af fejlagtige oplysninger. Vi er til enhver tid taknemmelige for en meddelelse om eventuelle fejl. Forudsætningen for sikkert arbejde er overholdelse af de angivne sikkerhedsinstruktioner og øvrige instrukser. Derudover skal de gældende lokale bestemmelser om ulykkesforebyggelse og generelle sikkerhedsforskrifter overholdes, når apparatet anvendes.

Betjeningsvejledningen skal læses grundigt, inden arbejdet påbegyndes!

Den er en del af produktet og skal opbevares i umiddelbar nærhed af apparatet, til enhver tid tilgængelig for personalet.

Hvis du sælger eller videregiver dette produkt, skal denne vejledning også medfølge. Illustrationerne i denne vejledning er til bedre visning af fakta, men ikke nødvendigvis målfaste og kan afvige ubetydeligt fra den faktiske udførelse.

1. Beskrivelse og sammensætning af produktet

Apparatet afgiver spændingsimpulser til et tilsluttet hegn.



OBS! Der må kun anvendes de af producenten foreskrevne valgfrie reservedele!

2. Montering og installation

Montering:

Apparatet kan valgfrit monteres på en væg eller en stabil pæl. Jordspyddet (langsgående stang) skal på et fugtigt sted

slås så langt som muligt ned i jorden og forbindes ved hjælp af en korrosionsfast metaltråd med apparatets jordklemme (\perp).

Tilslut hegnledningen til klemmen med blitzsymbolerne (⚡ eller ⚡) (⚡).

Apparatet er kun beskyttet mod fugt, hvis det er monteret korrekt. Skal beskyttes mod direkte sollys. Apparatet må ikke ligge på jorden under brug. Apparatet må ikke opstilles på et brandfarligt sted.

Apparatet har to hegnudgange: Z1 (⚡) = maksimal; Z2 (⚡) = reduceret.

Begge udgange kan samtidig drive to separate hegn. En

kortslutning på den reducerede hegnudgang har næsten ingen indflydelse

på den maksimale hegnudgang, hvorimod en defekt på den maksimale udgang medfører en yderligere reduceret effekt på den reducerede udgang. Ved tilslutning af to hegn vises kun den reducerede hegnudgang i indikatoren (LED 4-9 fig.2).

Jording:

En god jordforbindelse af hegnet er yderst vigtig for apparatets fejlfrie funktion og optimale ydelse, og derfor skal forbindelsen til jord foretages på et så fugtigt og bevokset sted som muligt.

Ved tør jord og et langt hegn bør der udlægges en ekstra jordleder med mellemjordinger (for hver 50 m) langs med hegnet.

Installation med 230V/110V:

Sæt apparatets netstik i stikkontakten.



PAS PÅ!

Apparatet har en AUTO-ON-funktion, der starter apparatet efter tilslutning til strømforsyningen.

3. Ibrugtagning

Ibrugtagning af netapparater:

Apparatet starter automatisk efter tilslutning til strømforsyningen. Efter 1 sekund høres en jævnt tikkende lyd i impulsernes rytme, dette indikerer, at apparatet er i gang.

Apparatet afgiver impulser til hegnet, og LED-indikatoren lyser.

Hvis LED-statusindikatoren ikke lyser, er der en defekt i strømforsyningen.

Kontrol af jordingen (10956):

Frembring en kortslutning i ca. 50 m afstand fra hegnsapparatet ved at skubbe en i jorden anbragt metalstang mod hegnstråden (ingen plast). Hegnsapparatet bør nu kun få maks. 1 LED (fugtig jord) eller maks. 2 LED'er (tør jord) (fig.2 LED 9 og 8) til at lyse. Hvis ikke, skal antallet og/eller længden af jordpælene forhøjes.

4. Beskrivelse af betjeningen

Hegnets spændingsindikator (10956):

De 6 LED'er (LED4 - LED9) viser hegnets udgangsspænding i 1.000V-intervaller. Visningen opbygges fra venstre. For at garantere en sikker indhegning skal min. 3 LED'er (3.000V) lyse op, ellers er spændingen for lav.

Mulige årsager:

- Med hegn: Kraftig bevoksning ved hegnet, dårlige isolatorer, kortslutning på metalpæle eller for langt hegn
- Uden hegn: Apparatet er defekt, se service

5. Vedligeholdelse

Vær opmærksom på, at disse værdier kan variere afhængigt af temperaturen og måleafvisninger.

6. Demontering, adskillelse, opbevaring og transport

Demontering, adskillelse

Før demonteringen begynder:

- Sluk apparatet.
- Adskil hele strømforsyningen fra apparatet.
- Fjern drifts- og hjælpematerialer samt resterende materialer brugt til forarbejdning og bortskaf dem på en miljømæssigt forsvarlig måde.

Rengør til sidst komponenter og elementer korrekt og skil dem ad i henhold til lokale sikkerheds- og miljøforskrifter.

Opbevaring, transport

Sørg for at opbevare eller transportere apparatet i slukket stand.



BEMÆRK!

Det er vigtigt, at opbevare genopladelige batterier i ventilerede og tørre rum.

7. Fejl og reparationer



ADVARSEL!

Reparationer må kun udføres af kvalificerede personer.

Der må kun anvendes de af producenten foreskrevne reservedele.

Der tages forbehold for tekniske ændringer!

Tabel 14

Fejl	Visning	Afhjælpning
Hegnsspændingen er for lav	ikke alle LED'er på hegnsspændingsindikatoren lyser grønt	indstil modus Normal



w połączeniu z zasadami montażu i zasadami bezpieczeństwa dotyczącymi urządzeń ogrodzenia elektrycznego

Ogólne instrukcje bezpieczeństwa

Urządzenie ogrodzenia pastwiska musi zostać wyłączone przed każdą ingerencją!

Informacje dotyczące instrukcji eksploatacji

Instrukcja eksploatacji zawiera ważne informacje dotyczące korzystania z urządzenia. Wszystkie informacje techniczne w instrukcji zostały opracowane bądź zebrane z najwyższą starannością. Mimo to nie można wykluczyć błędów. Informujemy, że nie możemy przejąć żadnej gwarancji ani odpowiedzialności prawnej, ani jakiegokolwiek innej odpowiedzialności za skutki podania błędnych informacji. Będziemy wdzięczni za zgłoszenie nam ewentualnych błędów. Warunkiem bezpiecznej pracy jest przestrzeganie podanych zasad bezpieczeństwa i instrukcji prac. Ponadto należy przestrzegać lokalnych przepisów BHP obowiązujących w miejscu eksploatacji urządzenia oraz ogólnych przepisów dot. bezpieczeństwa.

Instrukcję eksploatacji należy uważnie przeczytać przed przystąpieniem do wszelkich prac.

Jest ona częścią składową produktu i należy ją starannie przechowywać w bezpośredniej bliskości urządzenia, tak aby przez cały czas była dostępna dla personelu.

Sprzedając lub przekazując niniejszy produkt, należy koniecznie dołączyć niniejszą instrukcję. Rysunki w niniejszej instrukcji w celu lepszej prezentacji niekoniecznie muszą być wiernym odwzorowaniem w skali i mogą nieznacznie różnić się od faktycznego wykonania.

1. Opis i części składowe produktu

Urządzenie przesyła impulsy napięciowe do podłączonego ogrodzenia pastwiska.



Uwaga! Należy wyłącznie używać opcjonalnych elementów dodatkowych określonych przez producenta!

2. Montaż i instalacja

Montaż:

Urządzenie można montować do wyboru na ścianie lub na solidnym słupie. Pręt uziemiający (pręt podłużny) należy wbić w wilgotnym punkcie możliwie głęboko w grunt i połączyć za pośrednictwem odpornego na korozję drutu z zaciskiem uziemiającym (\perp) urządzenia.

Przewód ogrodzenia podłączyć do zacisku z symbolami błyskawicy (⚡ lub ⚡) (⚡).

Urządzenie jest zabezpieczone przed wilgocią tylko pod warunkiem prawidłowego zamontowania. Chronić przed bezpośrednim nasłonecznieniem. Urządzenie nie może być ustawiane na gruncie. Urządzenie należy ustawić w miejscu niezagrażonym pożarem.

Urządzenie posiada dwa wyjścia ogrodzenia: Ⓢ1 (⚡) = maksymalne; Ⓢ2 (⚡) = zredukowane.

Oba wyjścia mogą zasilać równocześnie oddzielne ogrodzenia. Zwarcie na zredukowanym wyjściu ogrodzenia praktycznie nie ma wpływu na wyjście maksymalne, przy czym usterka wyjścia maksymalnego dodatkowo obniża poziom na wyjściu zredukowanym. W przypadku podłączenia dwóch ogrodzeń na wskaźniku (diody LED 4–9, rys.2) wyświetlane jest tylko wyjście zredukowane ogrodzenia.

Uziemienie:

Właściwe uziemienie ogrodzenia jest niezmiernie ważne z punktu widzenia prawidłowej eksploatacji i optymalnej wydajności urządzenia, dlatego należy je wykonać w możliwie wilgotnym i zarośniętym miejscu.

W przypadku suchej gleby i długiego ogrodzenia należy poprowadzić przy ogrodzeniu dodatkowy przewód uziemiający z uziomami pośrednimi (co 50 m).

Instalacja z 230 V / 110 V:

Podłączyć wtyczkę sieciową urządzenia do gniazda wtykowego.



OSTROŻNIE!

Urządzenie posiada funkcję AUTO-ON, która uruchamia urządzenie po podłączeniu do sieci elektrycznej.

3. Uruchomienie

Uruchomienie urządzeń sieciowych:

Urządzenie uruchamia się automatycznie po podłączeniu zasilania. Po upływie 1 sekundy daje się słyszeć równomierne tykanie w rytmie impulsów, urządzenie pracuje.

Urządzenie podaje impulsy na ogrodzenie i wskaźnik LED świeci się.

Jeśli diody LED stanu nie świecą się, oznacza to, że występuje usterka zasilania.

Kontrola uziemienia (10956):

W odległości około 50 m od urządzenia ogrodzenia pastwiska za pomocą wbitego w ziemię pręta metalowego (nie z tworzywa sztucznego) następuje zwarcie do drutu ogrodzenia pastwiska. Urządzenie ogrodzenia pastwiska powinno teraz zaświecić co najwyżej 1 diodę LED (wilgotny grunt) bądź 2 diody LED (suchy grunt) (rys. 2, dioda LED 9 i 8). W przeciwnym wypadku należy zwiększyć liczbę i / lub długość palików uziemiających.

4. Opis obsługi

TWskaźnik napięcia ogrodzenia (10956):

6 diod LED (LED4 - LED9) wskazuje napięcie wyjściowe ogrodzenia w wielokrotności 1000 V. Obraz pojawia się począwszy od lewej strony.

W celu zapewnienia niezawodnej ochrony świecić powinny się co najmniej 3 diody LED (3000 V), w przeciwnym razie napięcie jest za niskie.

Możliwe przyczyny:

- Z ogrodzeniem: Znacznie zarośnięte ogrodzenie, złe izolatory, zwarcie przy metalowych słupach lub ogrodzenie za długie
- Bez ogrodzenia: Awaria urządzenia, patrz Serwis

5. Konserwacja

Należy pamiętać, że wartości te mogą się różnić w zależności od temperatury i odchyłek pomiarowych.

6. Demontaż, rozkładanie na części, składowanie i transport

Demontaż, rozkładanie na części

Przed przystąpieniem do demontażu:

- wyłączyć urządzenie.
- Odłączyć od urządzenia całe źródło zasilania.
- Usunąć materiały eksploatacyjne i pomocnicze oraz pozostałe materiały montażowe i poddać ekologicznej utylizacji.

Następnie odpowiednio oczyścić podzespoły oraz części i rozłożyć na elementy składowe, przestrzegając obowiązujących lokalnie przepisów BHP.

Składowanie, transport

Należy zwrócić uwagę, aby składowane lub transportowane urządzenie było wyłączone.



WSKAZÓWKA!

Zwracać uwagę, aby akumulatory były składowane w wentylowanych i suchych pomieszczeniach.

7. Usterki i naprawa



OSTRZEŻENIE!

Naprawy mogą być wykonywane tylko przez wykwalifikowany personel.

Należy używać tylko części zamiennych podanych przez producenta.

Zmiany techniczne zastrzeżone!

Tabela 14

Błąd	Wskazanie	Rozwiązanie
Za niskie napięcie ochrony	Nie wszystkie diody LED wskaźnika napięcia ogrodzenia świecą się na zielono	Wybrać tryb normalny



Istruzioni per l'uso del recinto elettrico intellishock M90 _ M140 _ M300



in combinazione con le istruzioni d'installazione e di sicurezza per apparecchi per recinti elettrici

Istruzioni generali di sicurezza

È necessario disinserire la centralina del recinto da pascolo prima di ogni intervento!

Informazioni sulle istruzioni per l'uso

Le istruzioni per l'uso danno informazioni importanti sull'uso dell'apparecchio. Tutte le informazioni tecniche nella guida sono state elaborate e raccolte con la massima cura. Tuttavia non possono essere esclusi errori. Facciamo presente che non forniamo alcuna garanzia, né ci assumiamo responsabilità giuridiche o qualsiasi tipo di responsabilità per conseguenze riconducibili

a informazioni errate. Si ringrazia anticipatamente per la comunicazione di eventuali errori riscontrati. La premessa per lavorare in sicurezza è il rispetto delle istruzioni di sicurezza e delle istruzioni di metodo. Inoltre devono essere rispettate le norme antinfortunistiche locali vigenti sul luogo d'impiego dell'apparecchio e le prescrizioni generali di sicurezza.

Le istruzioni per l'uso devono essere lette con cura prima di iniziare qualsiasi lavoro!

È parte integrante del prodotto e deve essere conservata nelle immediate vicinanze dell'apparecchio in modo che il personale vi possa accedere in ogni momento.

Se vendete o questo prodotto o lo trasmettete ad altri, è assolutamente necessario consegnare anche le presenti istruzioni. Le illustrazioni in queste istruzioni per una migliore rappresentazione dei fatti non sono necessariamente in scala e possono differire lievemente dalla versione effettiva.

1. Descrizione e composizione del prodotto

L'apparecchio trasferisce impulsi di tensione a un recinto per pascolo collegata.



Attenzione! Devono essere impiegati solo i componenti accessori opzionali prescritti dal produttore!

Montaggio:

L'apparecchio può essere montato a scelta su una parete oppure un palo resistente. Il paletto di messa a terra (paletto longitudinale) deve essere installato in un punto umido e interrato in profondità nel terreno ed essere collegato con un filo resistente alla corrosione con il morsetto di messa a terra (\perp) dell'apparecchio. Collegare il cavo del recinto al morsetto con il simbolo del fulmine ($\frac{1}{2}$ o $\frac{1}{4}$). L'apparecchio è protetto dall'umidità solo se viene montato a

regola d'arte. Proteggere dall'esposizione ai raggi solari diretti. Non utilizzare l'apparecchio se lasciato per terra. Posizionare l'apparecchio in un luogo non a rischio incendio.

L'apparecchio possiede due uscite di recinto: $\textcircled{Z1}$ (⚡) = massimo; $\textcircled{Z2}$ (⚡) = ridotto.

Le due uscite possono alimentare contemporaneamente dei recinti separati. Un

corto circuito sull'uscita ridotta del recinto influisce poco sull'uscita massima, mentre un difetto sull'uscita massima può ridurre ulteriormente l'uscita ridotta. In caso di collegamento di due recinti, sull'indicatore (LED 4-9 Fig.2) viene rappresentato solo l'uscita ridotta del recinto.

Messa a terra:

Una buona messa a terra del recinto è molto importante per il corretto funzionamento e la resa ottimale dell'apparecchio. Per questo motivo è necessario che la messa a terra venga eseguita in un punto possibilmente umido e con vegetazione.

In caso di terreno secco e recinto lungo è necessario posare un ulteriore conduttore di terra con collegamenti a massa intermedi (ogni 50m) lungo il recinto.

Installazione con 230V/110V:

Inserire la spina dell'apparecchio nella presa.



CAUTELA!

L'apparecchio dispone di una funzione AUTO-ON, pertanto l'apparecchio si avvia dopo il collegamento con la rete di alimentazione.

3. Messa in funzione

Messa in funzione alimentatori:

L'apparecchio si avvia automaticamente dopo il collegamento con l'alimentazione di tensione. Dopo 1 secondo viene emesso un ticchettio uniforme al ritmo di degli impulsi, l'apparecchio è in funzione.

L'apparecchio trasmette impulsi al recinto e l'indicatore LED è acceso.

Se il LED di stato non è acceso, è presente un difetto nell'alimentazione di tensione.

Controllo della messa a terra (10956):

A una distanza di ca. 50m dalla centralina del recinto da pascolo, viene provocato un corto circuito con un'asta di metallo piantata nel terreno contro il filo del recinto da pascolo (non usare plastica). Ora sulla centralina del recinto da pascolo devono accendersi al massimo 1 LED (terreno umido) e/o al massimo 2 LED (terreno asciutto) (Fig. 2 LED 9 e 8). In caso contrario deve essere aumentato il numero e/o la lunghezza dei pali per la messa a terra.

4. Descrizione dell'uso

Indicatore della tensione del recinto (10956):

I 6 LED (LED4 - LED9) indicano la tensione di uscita del recinto in livelli di 1.000V. L'indicazione si genera da sinistra. Per sicurezza è necessario che siano accesi sempre almeno 3 LED (3.000V), altrimenti la tensione è troppo bassa.

Possibili cause:

- Con recinto: forte vegetazione sul recinto, isolatori malfunzionanti, corto circuito sui pali di metallo o recinto troppo lungo
- Senza recinto: L'apparecchio è difettoso, vedi Servizio assistenza

5. Manutenzione

È necessario tener presente che questi valori possono variare in funzione della temperatura e di errori della misura.

6. Smontaggio, scomposizione, stoccaggio e trasporto

Smontaggio, scomposizione

Prima dell'inizio dello smontaggio:

- Spegner l'apparecchio.
- Scollegare l'intera alimentazione dall'apparecchio.
- Rimuovere tutti i materiali di esercizio e ausiliari nonché i restanti materiali di lavorazione e smaltirli nel rispetto dell'ambiente.

In seguito pulire a regola d'arte gli assiemi e i componenti e scomporli nel rispetto delle norme locali in materia di sicurezza sul lavoro e di tutela ambientale.

Stoccaggio, trasporto

È necessario assicurare che l'apparecchio venga stoccato o trasportato solo quando non è in funzione.



AVVERTENZA!

È necessario tener conto del fatto che gli accumulatori devono essere stoccati in ambienti ventilati e asciutti.

7. Guasto e riparazione



AVVERTENZA!

Gli interventi di riparazione possono essere eseguiti solo da personale qualificato. Devono essere impiegati solo i pezzi di ricambio prescritti dal produttore.

Con riserva di modifiche tecniche!

Tabella 14

Tensione di sicurezza insufficiente	non tutti i LED dell'indicatore della tensione del recinto si accendono con luce verde	Impostare la modalità "Normal"
-------------------------------------	--	--------------------------------

ES Traducción de las introducciones de servicio de la valla eléctrica intellishock M90 _ M140 _ M300



en combinación con las indicaciones de instalación y seguridad para dispositivos de valla eléctrica

Indicaciones generales de seguridad

¡La valla para pastizales debe ser desconectada antes de cada intervención!

Informaciones sobre las instrucciones de servicio

Las instrucciones de servicio aportan importantes indicaciones para la manipulación con el aparato. Todas las indicaciones técnicas en las instrucciones han sido elaboradas o bien agrupadas con el mayor cuidado. A pesar de ello no se pueden descartar errores. Queremos resaltar que no se pueden asumir ni una garantía ni una responsabilidad legal o cualquier responsabilidad por consecuencias atribuibles a indicaciones erróneas. Les agradecemos en todo momento la comunicación de eventuales errores. La condición para un trabajo seguro es el cumplimiento de las indicaciones de seguridad e indicaciones de manipulación indicadas. Además, se deben cumplir las normas de prevención de accidentes y disposiciones generales de seguridad vigentes en el lugar de emplazamiento del dispositivo.

¡Las instrucciones de servicio deben ser leídas detalladamente antes de iniciar todos los trabajos!

Estas son parte integrante del producto y deben ser conservadas al alcance del personal en todo momento en inmediata cercanía del dispositivo.

En caso de venta de este producto o su entrega a terceros, entregue imprescindiblemente también estas instrucciones. Las ilustraciones en estas instrucciones son para una mejor representación de las circunstancias, no necesariamente están en escala y pueden desviarse de la ejecución efectiva.

1. Descripción y composición del producto

El dispositivo emite impulsos de tensión la valla de pastizales conectada.



¡Atención! ¡Se deben emplear únicamente los componentes adicionales opcionales especificados por el fabricante!

2. Montaje e instalación

Montaje:

El dispositivo puede ser montado selectivamente en una pared o en una columna sólida. La varilla de puesta a tierra (varilla longitudinal) debe ser clavada en un punto húmedo, en lo posible profundo, y ser conectada con un alambre resistente a la corrosión con el borne de puesta a tierra (\perp) del dispositivo.

Conectar el conductor del vallado al borne con el símbolo de rayo (\perp o \perp) (\perp). El dispositivo solo está protegido contra la humedad en caso de un montaje reglamentario. Proteger de la radiación solar directa No operar el dispositivo estando depositado en el suelo. Instalar el dispositivo en un lugar sin riesgos de fuego.

El dispositivo tiene dos salidas para vallado: (Z1) (⚡) = máxima; (Z2) (⚡) = reducida.

Ambas salidas pueden operar simultáneamente vallados separados. Un cortocircuito en la salida reducida del vallado apenas tiene influencia sobre la salida máxima, en donde un defecto en la salida máxima desciende adicionalmente la salida reducida. Al conectar dos vallas solo se representa en la indicación la salida de vallado reducida (LED 4-9 Fig.2).

Puesta a tierra:

Una buena puesta a tierra del vallado es extremadamente importante para un servicio impecable y una prestación óptima del dispositivo, por esta razón la puesta a tierra debe ser realizada en lo posible en un punto húmedo y cubierto de plantas.

Con suelo seco y vallado largo se debe tender un conductor de puesta a tierra adicional con puestas a tierra intermedias (cada 50m) a lo largo del vallado.

Instalación con 230/110V:

enchufar la clavija de red del dispositivo en la caja de enchufe.



¡PRECAUCIÓN!

El dispositivo dispone de una función AUTO-ON, de manera que este se inicia tras la conexión con la red de suministro.

3. Puesta en servicio

Puesta en servicio de dispositivos de red:

el dispositivo se inicia automáticamente tras la conexión con el suministro de tensión. Tras 1 segundo se escucha un tic-tac uniforme al ritmo de los impulsos, el dispositivo está en servicio.

El dispositivo emite impulsos a la valla y la indicación LED está encendida.

Si el LED de estado no está encendido existe un defecto en el suministro de tensión.

Comprobación de la puesta a tierra (10956):

A unos 50m de distancia del dispositivo de valla del pastizal generar un cortocircuito contra el alambre de la valla del pastizal (no de plástico) con una varilla metálica clavada en el suelo. El dispositivo de la valla del pastizal solo debe ahora provocar el encendido como máximo de 1 LED (suelo húmedo) o bien como máximo 2 LEDs (suelo seco) (Fig.2 LED 9 y 8). En caso contrario se debe incrementar la cantidad y / o longitud de las varillas de puesta a tierra.

4. Descripción del manejo

Indicación de tensión de valla (10956):

Los 6 LEDs (LED4 - LED 9) indican la tensión de salida de la valla en etapas de 1.000V. La indicación se estructura desde la izquierda.

Para seguridad de cuidado deben encenderse como mín. 3 LEDs (3.000V), en caso contrario la tensión es demasiado reducida.

Posibles causas:

- Con valla: intenso crecimiento de plantas en la valla, aisladores deficientes, cortocircuitos en postes de metal o vallado demasiado largo.
- Sin valla: el dispositivo está defectuoso, véase Servicio técnico

5. Mantenimiento

Por favor observe que estos valores pueden oscilar dependiendo de la temperatura y la desviación de medición.

6. Desmontaje, despiece, almacenaje y transporte

Desmontaje, despiece

Antes de iniciar el desmontaje:

- Desconectar el aparato.
- Separar el suministro completo de energía del dispositivo.
- Retirar los medios de servicio y auxiliares así como los materiales de procesamiento restantes y eliminarlos respetuosamente con el medio ambiente.

A continuación limpiar profesionalmente los grupos constructivos y componentes y despiezarlos bajo observación de las normas locales de protección de trabajo y de protección del medio ambiente.

Almacenaje, transporte

Se debe observar de almacenar o transportar el dispositivo en servicio desconectado.



¡NOTA!

Se debe observar que los acumuladores se deben almacenar en recintos secos y ventilados.

7. Averías y reparación



¡ADVERTENCIA!

Las reparaciones solo pueden ser ejecutadas por personas cualificadas.

Se deben emplear únicamente los componentes de repuesto especificados por el fabricante.

¡Modificaciones técnicas reservadas!

Tabla 14

Error	Indicación	Solución
Tensión de cuidado demasiado reducida	no todos los LEDs de la indicación de tensión de la valla brillan en verde	Ajustar el modo normal



em combinação com as indicações de implementação e de segurança para aparelhos da vedação eletrificada

Instruções gerais de segurança

O aparelho da vedação deve ser desligado antes de qualquer intervenção!

Informações sobre o manual de instruções

O manual de instruções fornece indicações importantes sobre o manuseamento do aparelho. Os dados técnicos nas instruções

foram todos criados ou reunidos com o máximo cuidado. Apesar disso, não se podem excluir erros. Alertamos que não se assume a responsabilidade jurídica ou garantia por consequências resultantes de

indicações erradas. Agradecemos que nos comunique eventuais erros

sempre que for pertinente. Um trabalho seguro pressupõe o cumprimento das indicações de segurança prescritas e das instruções de manuseamento. Além disso, devem ser cumpridos os regulamentos locais de prevenção de acidentes válidos no local de utilização do aparelho, assim como os regulamentos gerais de segurança.

O manual de instruções deve ser lido com atenção antes de iniciar qualquer trabalho!

Faz parte do produto e deve ficar guardado perto do aparelho, de modo a poder ser consultado pelo pessoal a qualquer momento.

Se vender ou passar este produto a outros, entregue também estas instruções. As imagens nestas instruções não são forçosamente à escala para uma melhor representação das situações e podem mesmo divergir ligeiramente do modelo real.

1. Descrição e composição do produto

O aparelho emite impulsos de voltagem a uma vedação ligada.



Atenção! Utilizar apenas os componentes adicionais opcionais especificadas pelo fabricante!

2. Montagem e instalação

Montagem:

O aparelho pode ser montado opcionalmente numa parede ou num pilar sólido. A haste de terra (haste longitudinal) deve ser cravada o mais fundo possível no solo, num local húmido, e ligada ao terminal de terra (\perp) do aparelho com um arame resistente à corrosão.

Ligar os terminadores ao terminal com o símbolo de um relâmpago (⚡ ou ⚡) (⚡).

O aparelho estará protegido contra a humidade apenas se for montado corretamente. Proteger da radiação solar direta. Não operar o aparelho estando o mesmo pousado no chão. Instalar o aparelho num local que não apresente risco de incêndio.

O aparelho tem duas saídas de vedação: **Z1** (⚡) = máximo; **Z2** (⚡) = reduzido.

Ambas as saídas podem operar simultaneamente vedações separadas. Um curto-circuito na saída de vedação reduzida pouca influência tem sobre a saída máxima, sendo que um defeito na saída máxima desce ainda mais a saída reduzida. Na ligação de duas vedações é apenas representada a saída de vedação reduzida na indicação (LED 4-9 Fig.2).

Ligação à terra (10956):

Uma boa ligação à terra da vedação é essencial para o bom funcionamento e o desempenho ideal do aparelho; por isso, a ligação à terra devia ser realizada num lugar bastante húmido e cheio de vegetação.

Em caso de solo seco e vedação longa deve ser colocado um fio de terra adicional com ligações intermediárias (a cada 50 m) ao longo da vedação.

Instalação com 230 V/110 V:

Inserir a ficha de rede do aparelho na tomada.



CUIDADO!

O aparelho dispõe de uma função AUTO-ON, de modo que o aparelho possa iniciar depois de ligado à rede de alimentação.

3. Colocação em funcionamento

Colocação em funcionamento do aparelho de rede

O aparelho arranca automaticamente depois de ser ligado à alimentação da tensão. Após 1 segundo ouve-se um “tique-taque” regular ao ritmo dos impulsos, o aparelho está a funcionar.

O aparelho emite impulsos à vedação e acende-se um LED.

Se o LED de estado não acender, existe um problema na alimentação da tensão

Verifique a ligação à terra:

É provocado um curto-circuito a uma distância de cerca de 50 metros do aparelho da vedação com uma haste metálica cravada no solo contra o arame da vedação (não de plástico). O aparelho da vedação devia ter agora aceso apenas no máximo 1 LED (solo húmido) ou no máximo 2 LEDs (solo seco) (Fig. 2 LED 9 e 8). Caso contrário, deve aumentar o número e/ou o comprimento das hastes de terra.

4. Descrição da operação

Indicador da tensão da vedação (10956):

Os 6 LEDs (LED4 - LED9) indicam a tensão de saída da vedação em níveis de 1000 V. O indicador lê-se a partir da esquerda.

Para a condutância de corrente devem acender no mínimo 3 LEDs (3000 V), caso contrário, a tensão é muito baixa.

Causas possíveis:

- Com vedação: Forte vegetação na vedação, isoladores fracos, curto-circuito em estacas de metal ou vedação muito longa
- Sem vedação: aparelho com defeito, contactar a Assistência

5. Manutenção

Tenha em atenção que estes valores podem variar dependendo da temperatura e desvios de medição.

6. Desmontagem, desmantelamento, armazenamento e transporte

Desmontagem, desmantelamento

Antes de iniciar a desmontagem:

- Desligar o aparelho.
- Desligar toda a alimentação elétrica do aparelho.
- Afastar os meios auxiliares e de serviço e todos os restantes materiais de processamento e eliminá-los sem prejuízo para o ambiente.

De seguida, limpar devidamente os módulos e os componentes e desmantelá-los de acordo com os regulamentos locais de proteção no trabalho e prevenção de acidentes.

Armazenamento, transporte

Certifique-se que o aparelho é armazenado ou transportado sempre desligado.



NOTA!

Certifique-se que as baterias são guardadas em espaços secos e ventilados.

7. Avaria e reparação



AVISO!

As reparações só podem ser realizadas por pessoal qualificado.
Utilizar apenas as peças de reposição especificadas pelo fabricante.

Reservado o direito a alterações técnicas!

Tabela 14

Erro	Exibição	Resolução
Tensão de segurança demasiado baixa	Nem todos os LEDs da indicação da tensão da vedação estão verdes	Ajustar o modo normal

вместе с указаниями по установке и безопасности генераторов электроимпульсов

Общие указания по безопасности

Перед проведением любых работ выключайте генератор электроимпульсов!

Информация о руководстве по эксплуатации

В руководстве по эксплуатации содержатся важные указания по обращению с устройством. Все технические данные, приведенные в руководстве, были собраны и проработаны с максимальной тщательностью. Однако не исключена вероятность наличия ошибок. Обращаем ваше внимание на то, что ни гарантия, ни юридическая или любая другая ответственность не распространяются на последствия использования ошибочных данных. Мы с благодарностью принимаем информацию о возможных ошибках. Для безопасной работы необходимо следовать приведенным указаниям по безопасности и эксплуатации. Кроме того, должны соблюдаться предписания по предотвращению несчастных случаев и общие правила техники безопасности, действующие на месте эксплуатации устройства.

Перед началом работ внимательно изучите руководство по эксплуатации!

Оно является неотъемлемой частью устройства и должно храниться в непосредственной близости от него, чтобы персонал мог в любое время обратиться к нему.

В случае продажи или передачи изделия обязательно передайте с ним и это руководство. Для наглядности в рисунках в настоящем руководстве не всегда строго выдерживается масштаб, поэтому они могут незначительно отличаться от реального исполнения.

1. Описание и состав изделия

Устройство подает импульсы напряжения на подключенную пастбищную изгородь.



Внимание! Используйте только дополнительные опции, предписанные изготовителем!

2. Монтаж и установка

Монтаж:

Устройство может монтироваться на стене или на стойке. Заземляющий стержень (продольный стержень) необходимо как можно глубже вбить во влажном месте и посредством проволоки, устойчивой к коррозии, подключить к клемме заземления (\perp) на устройстве.

Кабель изгороди подключите к клемме со значком молнии (⚡ или ⚡) (⚡).

Устройство защищено от влажности только при правильно выполнен-

ном монтаже. Обеспечьте защиту устройства от прямых солнечных лучей. Устройство нельзя эксплуатировать в положении, когда оно лежит на земле. Не устанавливайте устройство в пожароопасном месте. Устройство имеет два выхода: (Z1) (⚡) = сильноточный; (Z2) (⚡) = слаботочный.

Оба выхода могут применяться одновременно для обслуживания разделенных изгородей. Короткое замыкание на слаботочном выходе изгороди практически не влияет на сильноточный выход, при этом дефект на сильноточном выходе дополнительно снижает напряжение на слаботочном выходе. При подключении двух изгородей на индикаторе (светодиод 4-9, рис.2) отображается только слаботочный выход.

Заземление:

Хорошее заземление изгороди исключительно важно для безупречной работы и оптимальной производительности устройства, поэтому заземление должно выполняться в наиболее влажном и заросшем месте. В случае сухой почвы и длинной изгороди вдоль нее необходимо проложить дополнительный кабель заземления с промежуточными заземлениями (через каждые 50 м).

Установка с питанием 230 В / 110 В:

Вставьте штекер устройства в розетку.



ОСТОРОЖНО!

Устройство оснащено функцией автоматического включения AUTO-ON, которая запускает его, как только подключается сеть электропитания.

3. Ввод в эксплуатацию

Ввод в эксплуатацию устройств с питанием от сети:

Устройство автоматически запускается после подключения к источнику электропитания. Через 1 секунду станет слышно равномерное тиканье в ритме импульсов. Это означает, что устройство работает.

Устройство подает импульсы на изгородь, и горит светодиодная индикация.

Если светодиод состояния не горит, имеется проблема с подачей напряжения.

Проверка заземления (10956):

На расстоянии ок. 50 м от генератора электроимпульсов с помощью вбитого в почву металлического стержня вызовите короткое замыкание на проводе (не из синтетического материала) пастбищной изгороди.

При включении генератора электроимпульсов теперь должен загорать-

ся максимум 1 светодиод (при увлажненной почве) или максимум 2 светодиода (при сухой почве) (рис. 2, светодиоды 9 и 8). Если это не так, необходимо увеличить количество и/или длину стоек заземления.

4. Описание системы управления

Индикация напряжения питания изгороди (10956):

6 светодиодов (4–9) показывают напряжение питания изгороди ступенями по 1000 В. Отсчет ведется слева.

В подтверждение надежности охраны должны загореться как минимум 3 светодиода (3000 В), в противном случае существующее напряжение слишком низкое.

Возможные причины:

- Связанные с изгородью: густая поросль на изгороди, плохие изоляторы, короткое замыкание на металлических стойках или слишком большая длина изгороди.
- Не связанные с изгородью: устройство неисправно, см. раздел «Сервис».

5. Техобслуживание

Учтите, что эти значения могут колебаться в зависимости от температуры и погрешности измерений.

6. Демонтаж, разборка, хранение и транспортировка

Демонтаж, разборка

Перед началом демонтажа:

- Выключите устройство.
- Отсоедините от устройства все источники электропитания.
- Уберите и утилизируйте с соблюдением экологических требований эксплуатационные и вспомогательные материалы.

Затем очистите конструктивные узлы и компоненты и выполните разборку с соблюдением действующих местных предписаний по охране труда и окружающей среды.

Хранение, транспортировка

Следите за тем, чтобы устройство хранилось и транспортировалось в выключенном состоянии.



УКАЗАНИЕ!

Следите за тем, чтобы аккумуляторы хранились в проветриваемом сухом помещении.

7. Неисправности и ремонт



ПРЕДУПРЕЖДЕНИЕ!

К выполнению любых работ по ремонту допускается только квалифицированный персонал.

Используйте только запасные части, предписанные изготовителем.

Право на технические изменения сохраняется!

Таблица 14

Ошибка	Индикация	Метод устранения
Охранное напряжение слишком низкое	не все светодиоды индикатора напряжения изгороди горят зеленым	Установите режим Normal



Elektromos villanypásztorára vonatkozó létesítési és biztonsági előírásokkal összefüggésben

Általános biztonsági előírások

Beavatkozás előtt kapcsolja ki a villanypásztor!

Használati utasításra vonatkozó tudnivalók

A használati utasítás fontos információkat tartalmaz a készülék kezelésére vonatkozóan. Az utasításban levő minden műszaki adat kidolgozásánál ill. összeállításánál a legnagyobb figyelemmel jártak el. Ennek ellenére a tévedések előfordulása nem kizárt. Felhívjuk figyelmét arra, hogy a gyártó nem vállal sem jogi felelősséget, sem bármilyen garanciát a hibás adatokból fakadó következményekért. Észlelt hibák esetén forduljon bizalommal a gyártóhoz. A biztonságos munkavégzés előfeltétele a megadott biztonsági tudnivalók és cselekvési útmutatók betartása. Ezen túlmenően be kell tartani a készülék felállításának helyén érvényes helyi balesetmegelőzési előírásokat és általános biztonsági előírásokat.

A használati utasítást minden művelet előtt gondosan el kell olvasni!

Az utasítás a készülék részét képezi, és azt közvetlenül a készülék közelében, a személyzet számára mindig hozzáférhető módon kell gondosan tárolni.

Amennyiben eladja vagy továbbadja a készüléket, feltétlenül mellékelje a jelen utasítást. A jelen utasításban található ábrázolások a jobb megértést segítik, és nem feltétlenül méretarányosak, a tényleges kivitelől csekély mértékben eltérhetnek.

1. Termék leírása és szerkezete

A készülék feszültségimpulzusokat továbbít egy csatlakoztatott kerítésre.



Vigyázat! Csak a gyártó által megadott opcionális kiegészítő komponenseket használja!

2. Összeszerelés és telepítés

Összeszerelés:

A készüléket szerelheti falra vagy szolid karóhoz. A földelőrudat nedves helyen üsse be a talajba, lehetőleg mélyen, és korrózióálló huzallal csatlakoztassa a készülék földelőkapcsához. (⊥).

A kerítésvezetéket csatlakoztassa a villám szimbólummal ellátott kapocshoz (⚡ vagy ⚡) (⚡).

A készülék csak előírászerű összeszerelés esetén védett a nedvességtől. Tartsa távol közvetlen napsütéstől. A készüléket ne a padlóra helyezve üzemeltesse. A készüléket tűztől védett helyen állítsa fel.

A készülék két kerítéskimenettel rendelkezik: (Z1) (⚡) = maximális; (Z2) (⚡) = csökkentett.

Mindkét kimenet egyidejűleg két egymástól elválasztott kerítést üzemeltet-

het. A csökkentett kerítéskimeneten fellépő rövidzárlat alig befolyásolja a maximális kimenetet; a maximális kimeneten fellépő meghibásodás jelentős hatással van a csökkentett kimenetre. Két kerítés csatlakoztatása esetén csak a csökkentett kerítéskimenet jelenik meg a készüléken (LED 4-9, 2. ábra).

Földelés:

A kerítés jó földelése rendkívül fontos a kifogástalan üzemelés és a készülék optimális teljesítménye szempontjából, ezért a földelést lehetőleg nedves és növényzettel benőtt helyen kell elvégezni.

Száraz talaj és hosszú kerítés esetén egy köztes földelővel (50 méterenként) ellátott kiegészítő földvezetéket vezessen a kerítés mentén.

Telepítés 230V/110 V-os hálózati adapterrel:

Illessze a készülék hálózati csatlakozódugóját a konnektorba.



VIGYÁZAT!

A készülék AUTO-ON (Auto Be) funkcióval rendelkezik, így a készülék a hálózathoz való csatlakoztatáskor elindul.

3. Üzembehelyezés

Hálózati adapteres készülék üzembe helyezése:

A készülék automatikusan elindul az áramellátásra való csatlakoztatáskor. 1 másodperc múlva egyenletes ketyegés az impulzus ritmusában jelzi a készülék üzemelését.

A készülék impulzusokat továbbít a kerítés felé, és a LED-kijelző világít. Ha az állapot-LED-ek nem világítanak, a feszültségellátásban üzemzavar lépett fel.

Földelés ellenőrzése (10956):

A készüléktől kb. 50 méterre egy talajba vert fémrúddal a kerítésnek érve (nem műanyag) rövidzárlat kerül előidézésre. A készüléken ekkor csak legfeljebb 1 LED (nedves talaj) ill. max. két LED (száraz talaj) (2. ábra, LED 9 és 8) világít. Egyéb esetben meg kell növelni a cölöpök számát és/vagy hosszát.

4. Kezelés leírása

Kerítésfeszültség-kijelző (10956):

A 6 LED (LED4 - LED9) kijelzi a kerítés kimeneti feszültségét 1.000V-os fokozatokban. A kijelző balról épül fel.

A kerítés megfelelő működéséhez legalább 3 LED legyen bekapcsolva (3.000V), ellenkező esetben a feszültség túl alacsony.

Lehetséges okok:

- Kerítéssel: Erősen benőtt kerítés, rossz szigetelők, rövidzárlat a fémcölöpökön vagy kerítés túl hosszú.
- Kerítés nélkül: Készülék meghibásodott, ld. szerviz

5. Karbantartás

Vegye figyelembe, hogy ezek az értékek a hőmérséklet és mérési eltérések függvényében ingadozhatnak.

6. Leszerelés, szétszerelés, tárolás és szállítás

Leszerelés, szétszerelés

A leszerelés előtt:

- Kapcsolja ki a készüléket.
- Válassza le a komplett energiaellátást a készülékről.
- Az üzemi és segédanyagokat, valamint a maradék megmunkálási anyagokat távolítsa el és környezetbarát módon ártalmatlanítsa.

Ezt követően a részegységeket és alkatrészeket szakszerűen tisztítsa meg, és a helyi érvényes munkavédelmi és környezetvédelmi előírásoknak megfelelően szerelje szét.

Tárolás, szállítás

Ügyeljen arra, hogy a készüléket kikapcsolt állapotban tárolja vagy szállítsa.



MEGJEGYZÉS!

Ügyeljen arra, hogy az akkumulátorokat jól szellőző és száraz helyiségben tárolja.

7. Üzemzavarok és javítás



FIGYELEM!

A javításokat csak szakképzett személyzet végezheti.
Csak a gyártó által előírt cserealkatrészeket használja!

Műszaki módosítások joga fenntartva!

14. táblázat

Hiba	Jelzőfény	Megoldás
Órőfeszültség túl alacsony	a kerítésfeszültség-kijelzés nem minden LED-je világít zölden	Normál üzemmódot beállítani

- EN** Technical data
FR Données techniques
DK Tekniske specifikationer
PL Dane techniczne
ES Datos técnicos
RU Технические данные

- DE** Technische Daten
NL Technische gegevens
SI Tehnični podatki
IT Dati tecnici
PT Dados técnicos
HU Technikai adatok

10954	✓	-	-	1,2 J	0,9 J	7.800 V	3.600 V	2 W
10955	✓	-	-	1,7 J	1,4 J	9.500 V	5.000 V	3 W
10956	✓	-	-	4,4 J	3,0 J	10.500 V	5.700 V	5 W

CEE:

- EN** max. fence line length
FR longueur électricité
DK max. hegnslængde
PL maks. długość ogrodzenia
ES longitud máxima del vallado
RU максимальная длина изгороди

- DE** max. Zaunlänge
NL max. afrastering lengte
SI
IT lungh. max recinzione
PT
HU

10954	40 km	8 km	3,5 km	1,2 km	5x50 m	1x1 m
10955	55 km	15 km	4,2 km	1,7 km	8x50 m	2x1 m
10956	115 km	20 km	7 km	2 km	10x50 m	3x1 m

- EN** Subject to technical alterations!
FR Sous réserve de changement techniques!
DK Der tages forbehold mod tekniske ændringer!
PL Zastrzegamy możliwość zmian technicznych!
ES ¡MODIFICACIONES TÉCNICAS RESERVADAS!
RU ВОЗМОЖНЫ ТЕХНИЧЕСКИЕ ИЗМЕНЕНИЯ!

- DE** Technische Änderungen vorbehalten!
NL Zmiany techniczne zastrzeżone!
SI Tehnične spremembe pri postavitvi!
IT INFORMAZIONI SOGGETTE A MODIFICHE!
PT SUJEITO A ALTERAÇÕES TÉCNICAS!
HU A műszaki változtatások jogá

Fig. 1

EN Spare parts

NL Reserve onderdelen

PL Części zamienne

PT Peças

DE Ersatzteile

DK Reservedele

IT Pezzi di ricambio

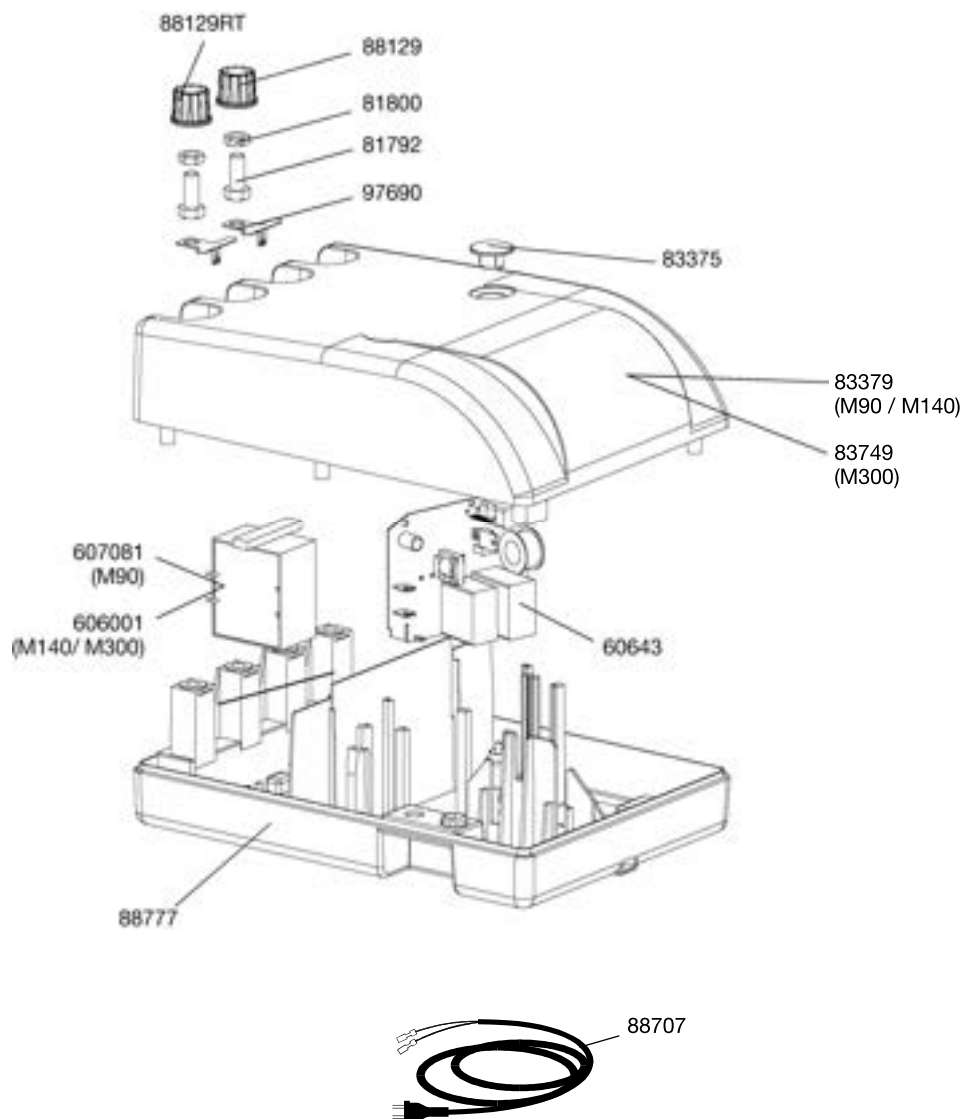
RU Запасные части

FR Pièces détachées

SI Rezervni deli

ES Repuesto

HU Alkatrészek



EN Installation and connection

FR Montage et raccordement

DK Montering og tilslutning

PL Montaż i podłączenie

ES Instalación y conexión

RU Установка и подключение

DE Montage und Anschluss

NL Montage en aansluiting

SI Sestavljanje in priključitev

IT Montaggio e collegamento

PT Montagem e Conexão

HU Összeszerelés és csatlakozás

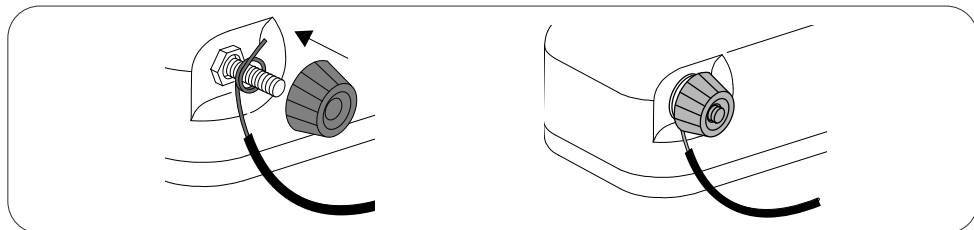


Fig. 2

